

GROVE

E.-ANLAGE FAHRGESTELL E3B/TIER4I
ELECTR. CONSTRUCTION, CHASSIS E3B/TIER4I

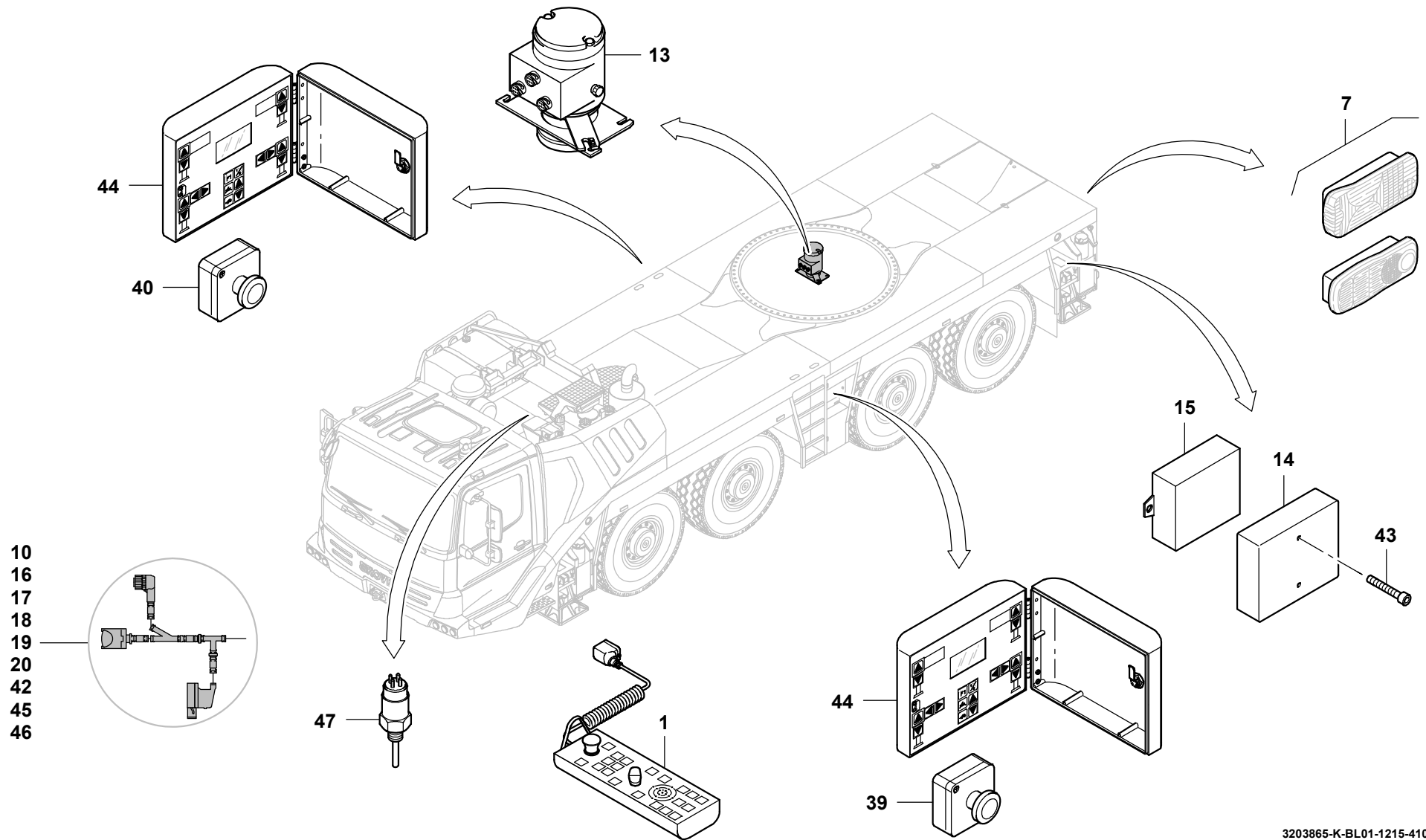
BILDТАFЕL
PICTORIAL DISPLAY

12.15

3203865-ETL K

1/3

GMK 4100
BE 504
G 801



GROVE

E.-ANLAGE FAHRGESTELL E3B/TIER4I
ELECTR. CONSTRUCTION, CHASSIS E3B/TIER4I

BILDTAFEL
PICTORIAL DISPLAY

12.15

3203865-ETL K

2/3

GMK 4100
BE 504
G 801

